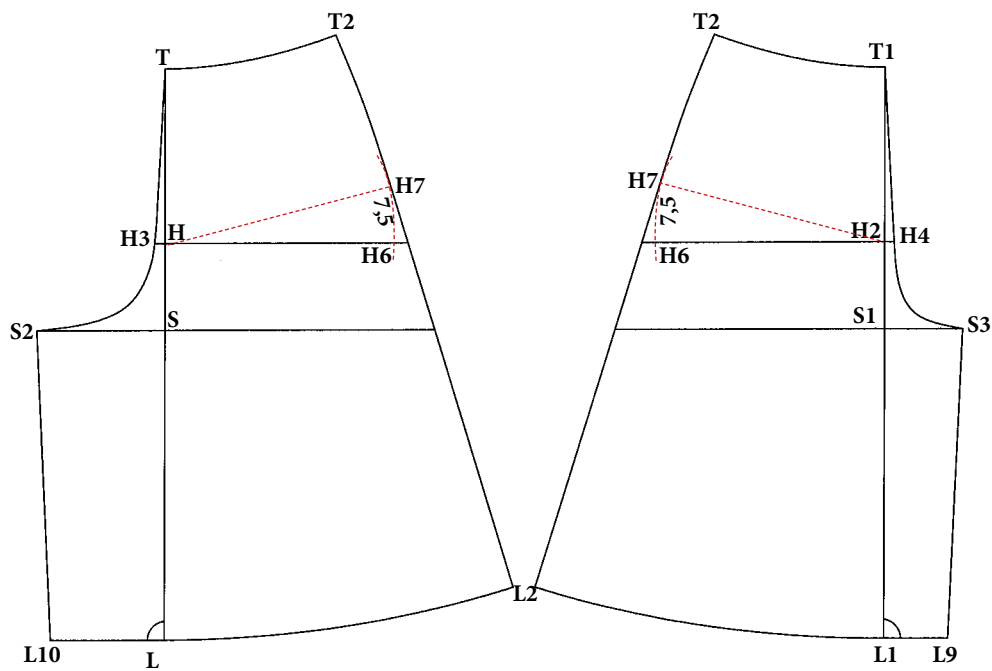
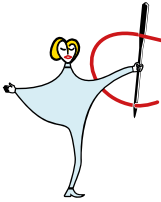


Hosenrock aus GS Jupe halbweite Form

Konstruktions-Masse und Zugaben für Gr 40, DOB

Gr 40	Masse	Zugaben
TW	37cm	+ 1cm
HW	49cm	+ 1cm
Lg	60cm	Entwurfs- mass





Konstruktions-Anleitung

Ausgangslage

Die Ausgangslage des GS's Hosenrock ist der GS der halbweiten Jupeform.

- Die Seitennaht-Strecke T2 - L2 ist 1cm länger als die Strecke T - L / T1 - L1.
- Die Spannweite des Kreisbogens H6 - H7 liegt im Standard-GS Hosenrock bei 7,5cm.

hinteres Hosenbein

T - S	$\frac{1}{4} HW + 15\text{cm}$ (Hier $\frac{1}{4}$ von 50cm = 12.5cm + 15cm = 27.5cm)
S - H	$\frac{1}{3} T - S$ (Hier $27,5\text{cm} : 3 = 9,2\text{cm}$)
S - S2	$\frac{1}{4} HW + 1\text{cm}$ (Hier 13,5cm)
H - H3	1cm erweitern
L - L10	S - S2 abzüglich 1,5cm (Hier 12cm)

vorderes Hosenbein

S1 - S3	$\frac{1}{8} HW + 2\text{cm}$ (Hier 8,25cm)
H2 - H4	0,5cm erweitern
L1 - L9	S1 - S3 abzüglich 1,5cm (Hier 6.75cm)